

SYMPHONY

PULOON Collaborative Robot Series

푸른기술 협동로봇 시리즈



PULOON

사람과 미래를 위한 협동로봇, 푸른기술의 심포니입니다.

SAFETY 01

푸른기술의 심포니 시리즈는 국제 기준에 적합한 설계로 안전인증을 획득하여 최고 수준의 안전성을 제공합니다.

NRTL (미국), CE (유럽), KCs (한국)

충돌감지 시스템을 탑재하여 작업자의 안전을 확보합니다.

EASY 02

직접교시의 편의성을 위한 Smart Drive기능을 탑재한 5개의 버튼과 엔드이펙터에 부착된 동작스위치를 활용하여 간단한 티칭모드 및 좌표 저장기능을 제공합니다.

직관적인 UI는 Drag & Drop 방식을 제공하여 초보자도 간편하게 프로그래밍이 가능합니다.

FLEXIBILITY 03

심포니 시리즈의 티칭펜던트는 내구성 및 내충격성이 우수하며, 3-Position Enable 스위치가 장착되어 동작의 안전을 보장합니다.

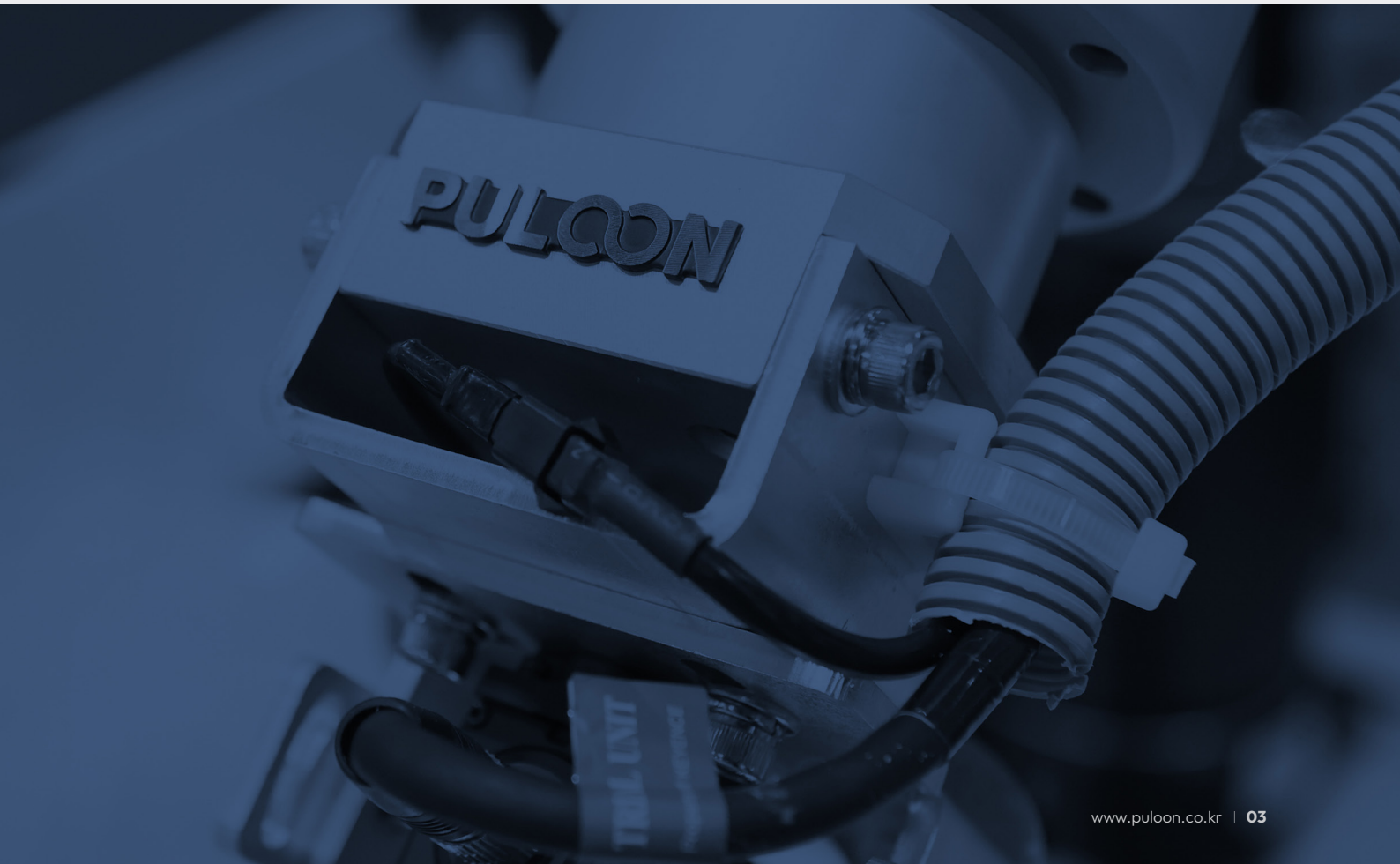
다양한 산업용 장비 및 시스템들과 인터페이스가 용이하게 설계되어 있습니다.

Smart Future

PULOON Technology Inc. Creates More
Comfortable and Much Smarter Future for You.

Symphony Series 5 / 10 / 15 / 25 / 40

심포니 시리즈는 자체 기술력으로 제작한 6축 협동로봇으로 사용자의 작업 환경에 맞게 적용할 수 있도록 심포니5, 심포니10, 심포니15, 심포니25, 심포니40 등 다양한 제품군을 보유하고 있으며, 모든 제품은 TUV SUD로 부터 ISO 10218-1 인증을 받았으며, 안전기능은 ISO13849-1에 따른 CAT3 PLd 인증을 취득하였습니다.





간편한 직접교시
Smart Drive,
동작스위치

▶ 각 구동모듈 신뢰성 검증 기술 보유

- 14가지 안전기능
- ISO 10218-1
- ISO 13849-1 Cat3 PLd
- NRTL, CE, KCs 인증



- ▶ 직관적인 UI 구성 탑재 내충격성 설계로 파손 방지
- ▶ 3-Position enable 스위치 적용으로 안전성 확보
- ▶ 간편한 프로그래밍
- ▶ 가볍고 반응성이 뛰어남

직접교시의 편의성을 극대화시킬 수 있는 Smart Drive기능을 탑재하여 5개의 버튼과 엔드이펙터에 부착된 동작스위치를 활용하여 간편한 티칭모드 및 좌표저장 기능을 제공합니다.



SYMPHONY 5

심포니5는 가반하중 5Kg와 작업반경 850mm이며, 푸른기술 협동로봇 시리즈의 대표모델로서 탁월한 반복 정밀도를 보장하며, IP66 대응이 가능합니다.

적용산업 자동차 및 전자부품 / 금속가공 / 식품, 제약 / 기타 생산, 조립 등

적용공정 머신텐딩 / 조립 / 포장물 인케이싱 / 품질검사 / 접착 및 도포 / 용접 / 픽애플레이스 등



구분	항목	Symphony 5		
사양 (Specifications)	가반하중 (Payload)	5kg (11 lbs)		
	동작영역 (Reach)	850mm (33.5in)		
	자유도 (Degree of freedom)	6개 회전 조인트		
	프로그래밍 (Programming)	12인치 터치 스크린		
성능 (Performance)	전력소모량 (최대 평균값)	570W		
	전력소모량 (일반 모드세팅)	200W		
	안전 (Safety)	14개 구성 가능한 안전기능		
	인증	ISO 13849-1 CAT3 / PLd, ISO 10218-1		
동작 (Movement)	위치 반복 정밀도 (ISO 9283 기준)	±0.03mm		
	축동작	동작범위	최대속도	
	1축	±360°	180deg/s	
	2축	±360°	180deg/s	
	3축	±160°	180deg/s	
	4축	±360°	180deg/s	
	5축	±360°	180deg/s	
	6축	±360°	180deg/s	
	TCP속도	1m/s (39.4in/s)		
특징 (Feature)	IP등급	IP54 / IP66 (Option)		
	소음 (Noise)	65dB 이하		
	로봇설치 (Mounting)	모든 자세		
	I/O ports	디지털 입력	2	
		디지털 출력	2	
		아날로그 입력	2	
	Tool I/O 전원 공급 전압	12 / 24V		
Tool I/O 전원 공급	2A (Dual pin), 1A (Single pin)			
제원 (Physical)	설치면적 (Footprint)	□ 180 x 180mm		
	소재	알루미늄, 플라스틱, 스틸		
	Tool 컨넥터 타입	M8 / M8 8pin		
	케이블 길이	6m (연장 가능)		
	중량	21kg (46 lbs)		
	동작온도	0 ~ 50°C		
	습도	90% RH (non-condensing)		

SYMPHONY 10

심포니10은 가반하중 10kg와 작업반경 1300mm인 제품으로 소형중량물을 핸들링하는 공정과 작업반경이 상대적으로 광범위하게 요구되는 공정에 적합한 모델입니다.

적용산업 자동차 및 전자부품 / 식품 및 농업 / 제약 및 화학 / 플라스틱 / 항공부품 등

적용공정 머신텐딩 / 포장 및 팔레타이징 / 사출 성형 / 픽애플레이스 / 프레스 / 조립 / 사상 / 용접 등



Color
B W

구분	항목	Symphony 10		
사양 (Specifications)	가반하중 (Payload)	10kg (22 lbs)		
	동작영역 (Reach)	1300mm (51.2in)		
	자유도 (Degree of freedom)	6개 회전 조인트		
	프로그래밍 (Programing)	12인치 터치 스크린		
성능 (Performance)	전력 소모량 (최대 평균값)	615W		
	전력 소모량 (일반 모드세팅)	350W		
	안전 (Safety)	14개 구성 가능한 안전기능		
	인증	ISO 13849-1 CAT3 / PLd, ISO 10218-1		
동작 (Movement)	위치 반복 정밀도 (ISO 9283 기준)	±0.05mm		
	축동작	동작범위	최대속도	
	1축	±360°	120deg/s	
	2축	±360°	120deg/s	
	3축	±160°	180deg/s	
	4축	±360°	180deg/s	
	5축	±360°	180deg/s	
	6축	±360°	180deg/s	
	TCP속도	1m/s (39.4 in/s)		
특징 (Feature)	IP등급	IP54		
	소음 (Noise)	65dB 이하		
	로봇설치 (Mounting)	모든 자세		
	I/O ports	디지털 입력	2	
		디지털 출력	2	
		아날로그 입력	2	
	Tool I/O 전원 공급 전압	12 / 24V		
Tool I/O 전원 공급	2A (Dual pin), 1A (Single pin)			
제원 (Physical)	설치면적 (Footprint)	□ 180 x 180 mm		
	소재	알루미늄, 플라스틱, 스틸		
	Tool 커넥터 타입	M8 / M8 8pin		
	케이블 길이	6m (연장 가능)		
	중량	33kg (73 lbs)		
	동작온도	0 ~ 50°C		
	습도	90% RH (non-condensing)		

SYMPHONY 15

심포니15는 가반하중 15Kg와 작업반경 1300mm인 제품으로 고중량물 머신텐딩과 포장 및 팔레타이징에 적합한 모델입니다.

적용산업 자동차 및 전자부품 / 가구 및 장비 / 제약 및 화학 / 식품 및 농업 등

적용공정 머신텐딩 / 포장 및 팔레타이징 / 사출 성형 / 픽애플레이스 / 프레스 / 판금 / 사상 / 용접 등



Color
B W

구분	항 목		Symphony 15
사양 (Specifications)	가반하중 (Payload)		15kg (33 lbs)
	동작영역 (Reach)		1300mm (51.2in)
	자유도 (Degree of freedom)		6개 회전 조인트
	프로그래밍 (Programing)		12인치 터치 스크린
성능 (Performance)	전력 소모량 (최대 평균값)		600W
	전력 소모량 (일반 모드세팅)		500W
	안전 (Safety)		14개 구성 가능한 안전기능
	인증		ISO 13849-1 CAT3 / PLd, ISO 10218-1
동작 (Movement)	위치 반복 정밀도 (ISO 9283 기준)		±0.1mm
	축동작		동작범위 최대속도
	1축	±360°	90deg/s
	2축	±360°	90deg/s
	3축	±150°	120deg/s
	4축	±360°	170deg/s
	5축	±360°	170deg/s
	6축	±360°	170deg/s
TCP속도		1m/s (39.4 in/s)	
특징 (Feature)	IP등급		IP54
	소음 (Noise)		65dB 이하
	로봇설치 (Mounting)		모든 자세
	I/O ports	디지털 입력	2
		디지털 출력	2
		아날로그 입력	2
	Tool I/O 전원 공급 전압		12 / 24V
Tool I/O 전원 공급		2A (Dual pin), 1A (Single pin)	
제원 (Physical)	설치면적 (Footprint)		□ 180 x 180 mm
	소재		알루미늄, 플라스틱, 스틸
	Tool 컨넥터 타입		M8 / M8 8pin
	케이블 길이		6m (연장 가능)
	중량		50kg (110 lbs)
	동작온도		0 ~ 50°C
	습도		90% RH (non-condensing)

SYMPHONY 25

심포니25는 가반하중 25Kg의 협동로봇으로 6개 토크 센서가 탑재되어 있으며, 최고의 충돌 민감도로 작업자의 안전을 보장합니다. 고중량물 핸들링, 팔레타이징에 적합한 모델입니다.

적용산업 자동차 및 전자부품 / 가구 및 장비 / 제약 및 화학 / 식품 및 농업 등

적용공정 머신텐딩 / 포장 및 팔레타이징 / 픽애플레이스 / 사출성형 / 프레스 / 판금 / 사상 / 용접 등



구분	항목	Symphony 25		
사양 (Specifications)	가반하중 (Payload)	25kg (55 lbs)		
	동작영역 (Reach)	1300mm (51.2in)		
	자유도 (Degree of freedom)	6개 회전 조인트		
	프로그래밍 (Programing)	12인치 터치 스크린		
성능 (Performance)	전력 소모량 (최대 평균값)	750W		
	전력 소모량 (일반 모드세팅)	500W		
	안전 (Safety)	14개 구성 가능한 안전기능		
	인증	ISO 13849-1 CAT3 / PLd, ISO 10218-1		
동작 (Movement)	위치 반복 정밀도 (ISO 9283 기준)	±0.1mm		
	축동작	동작범위	최대속도	
	1축	±360°	80deg/s	
	2축	±360°	80deg/s	
	3축	±160°	90deg/s	
	4축	±360°	120deg/s	
	5축	±360°	170deg/s	
	6축	±360°	170deg/s	
	TCP속도	1m/s (39.4 in/s)		
특징 (Feature)	IP등급	IP66		
	소음 (Noise)	65dB 이하		
	로봇설치 (Mounting)	모든 자세		
	I/O ports	디지털 입력	2	
		디지털 출력	2	
		아날로그 입력	2	
	Tool I/O 전원 공급 전압	12 / 24V		
Tool I/O 전원 공급	2A (Dual pin), 1A (Single pin)			
제원 (Physical)	설치면적 (Footprint)	Φ260mm		
	소재	알루미늄, 플라스틱, 스틸		
	Tool 커넥터 타입	M8 / M8 8pin		
	케이블 길이	6m (연장 가능)		
	중량	78kg (172 lbs)		
	동작온도	0 ~ 50°C		
	습도	90% RH (non-condensing)		

※ 해당 제품의 사양은 예고 없이 변경될 수 있습니다

SYMPHONY 40

심포니40는 세계 최초 가반하중 40Kg의 협동로봇이며, 6개의 토크센서 및 중력보상 알고리즘이 탑재되어 있고 최고의 충돌 민감도로 작업자의 안전을 보장합니다. 고중량물 핸들링, 팔레타이징에 적합한 모델입니다.

적용산업 자동차 및 전자부품 / 가구 및 장비 / 제약 및 화학 / 식품 및 농업 등

적용공정 머신텐딩 / 포장 및 팔레타이징 / 픽애플레이스 / 사출성형 / 프레스 / 판금 등



구분	항목	Symphony 40		
사양 (Specifications)	가반하중 (Payload)	40kg (88 lbs)		
	동작영역 (Reach)	1600mm (63in)		
	자유도 (Degree of freedom)	6개 회전 조인트		
	프로그래밍 (Programming)	12인치 터치 스크린		
성능 (Performance)	전력 소모량 (최대 평균값)	800W		
	전력 소모량 (일반 모드세팅)	500W		
	안전 (Safety)	14개 구성 가능한 안전기능		
	인증	ISO 13849-1 CAT3 / PLd, ISO 10218-1		
동작 (Movement)	위치 반복 정밀도 (ISO 9283 기준)	±0.1mm		
	축동작	동작범위	최대속도	
	1축	±360°	80deg/s	
	2축	±120°	60deg/s	
	3축	±160°	80deg/s	
	4축	±360°	90deg/s	
	5축	±360°	120deg/s	
	6축	±360°	170deg/s	
	TCP속도	1m/s (39.4 in/s)		
특징 (Feature)	IP등급	IP66		
	소음 (Noise)	65dB 이하		
	로봇설치 (Mounting)	FLOOR		
	I/O ports	디지털 입력	2	
		디지털 출력	2	
		아날로그 입력	2	
	Tool I/O 전원 공급 전압	12 / 24V		
Tool I/O 전원 공급	2A (Dual pin), 1A (Single pin)			
제원 (Physical)	설치면적 (Footprint)	□ 280 x 280mm		
	소재	알루미늄, 플라스틱, 스틸		
	Tool 커넥터 타입	M8 / M8 8pin		
	케이블 길이	6m (연장 가능)		
	중량	150kg (331 lbs)		
	동작온도	0 ~ 50°C		
	습도	90% RH (non-condensing)		

※ 해당 제품의 사양은 예고 없이 변경될 수 있습니다

로봇 제어기

모바일 로봇에 탑재 가능한 DC제어기 모델 공급이 가능하며, I/O포트가 추가로 필요한 경우, 전용 I/O확장 모듈 제공이 가능합니다. (Option)

항 목	내 용	
IP 등급	IP 44	
동작온도	0 ~ 50°C	
습도	90% RH (non-condensing)	
I/O ports	디지털 입력	16
	디지털 출력	16
	아날로그 입력	2
	아날로그 출력	2
I/O 전원 공급	DC 24V	
통신	Ethernet (Modbus TCP, TCP IP), ProfiNet, DeviceNet, CC-link, RS 232/485, USB	
전원	100 ~ 240VAC 50 ~ 60Hz	
크기 (mm)	Symphony10, 15, 25, 40용	499(W) x 435(H) x 240(D)
	Symphony 5용	476(W) x 410(H) x 223(D)
중량 (Kg)	Symphony10, 15, 25, 40용	20
	Symphony 5용	12



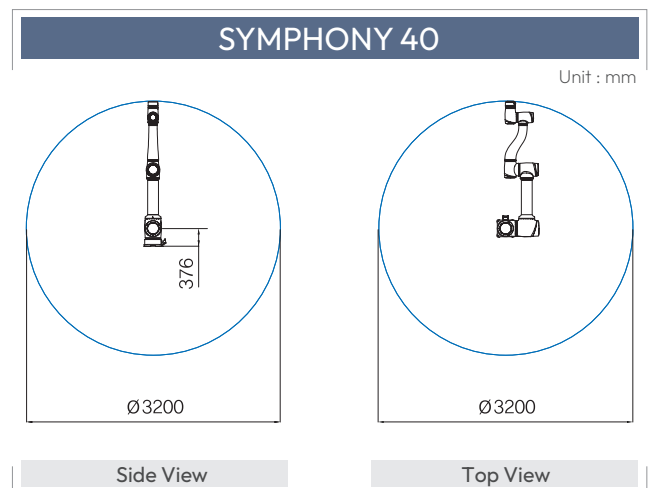
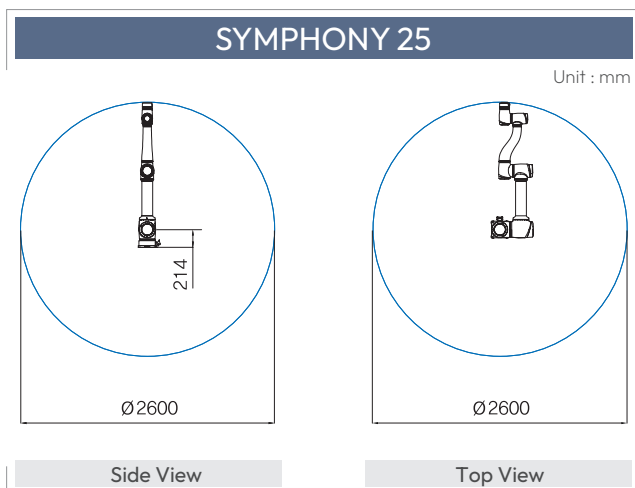
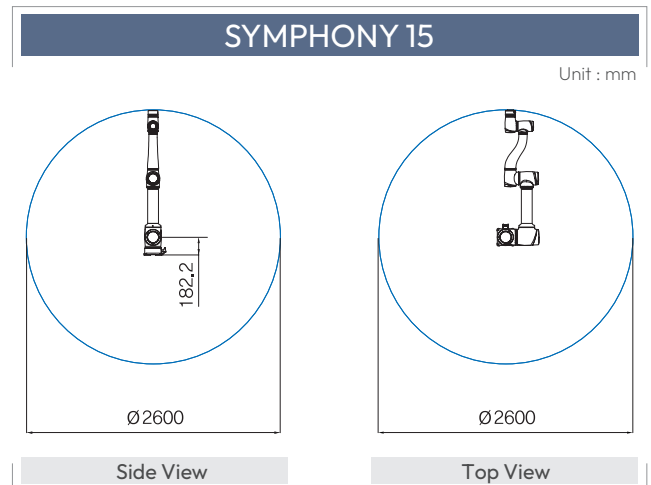
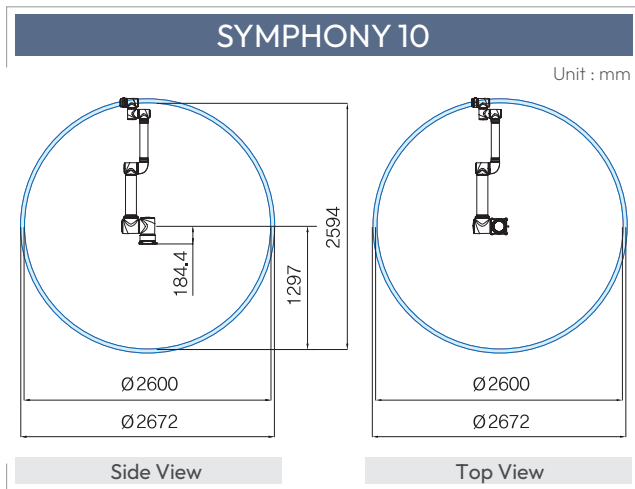
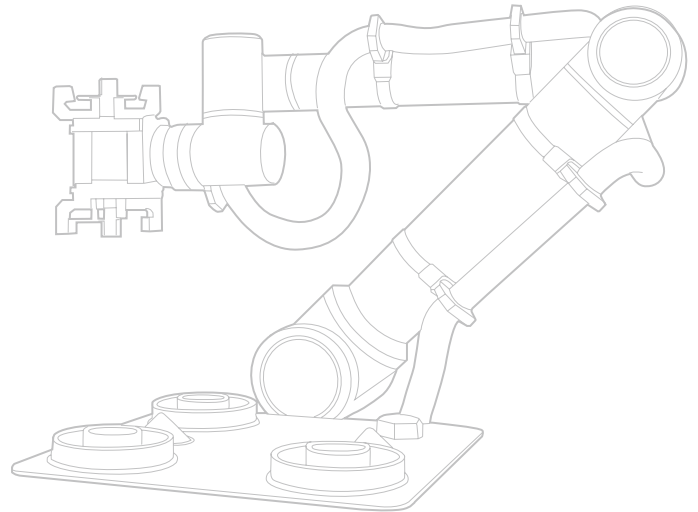
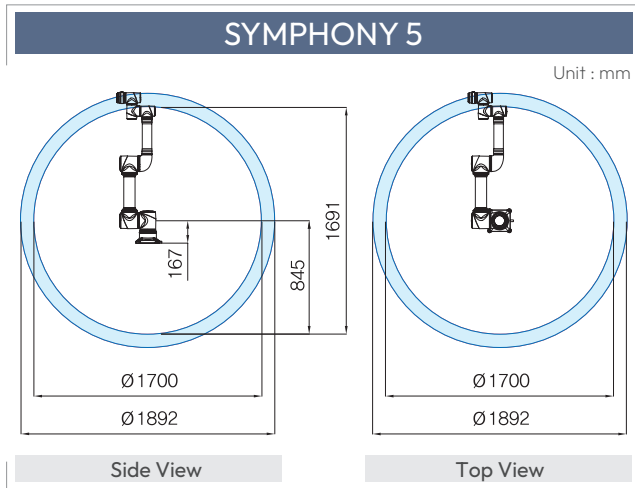
펜던트

심포니시리즈 티칭펜던트는 내구성 및 내충격성이 우수하며 3-Position Enable 스위치가 장착되어 동작의 안전을 보장합니다.

항 목	내 용
IP 등급	IP 54
화면	12인치 터치 스크린
해상도 (pixels)	1280 x 800
크기 (mm)	288(W) x 258(H) x 42(D)
중량 (Kg)	1.4
케이블 길이 (m)	5
소재	플라스틱



SYMPHONY WORK SPACE



푸른기술 로봇개발 연혁

- 2012 국내 최초 협동로봇 개발 시작
- 2016 국내 최초 7축 협동로봇 개발
- 2017 LG CNS와 인천공항 안내서비스 로봇 구축사업 수주
- 2021 현대위아와 가반하중 15Kg, 협동로봇 공동 개발
- 2023 경량급 가반하중 5Kg, 10kg 협동로봇 개발
- 2024 고중량급 가반하중 25Kg, 40Kg (세계 최초) 협동로봇 개발

협동로봇 국제기능안전인증 획득

NRTL(미국), CE(유럽), KCs(한국)



PULOOON

(주) 푸른기술 Puloon Technology Inc.

- A 서울시 서초구 효령로 60길 23-10
- H www.puloon.co.kr
- E sales@puloon.co.kr
- T 02-6959-4700

(주) 푸른로보틱스 Puloon Robotics Inc.

- A 서울시 서초구 남부순환로 333길 21, 2층
- H www.puloon.co.kr
- E yjpark@puloon.co.kr
- T 070-4849-0096